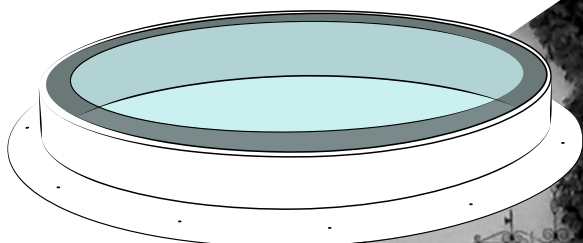


GLASSFLOOR
circle

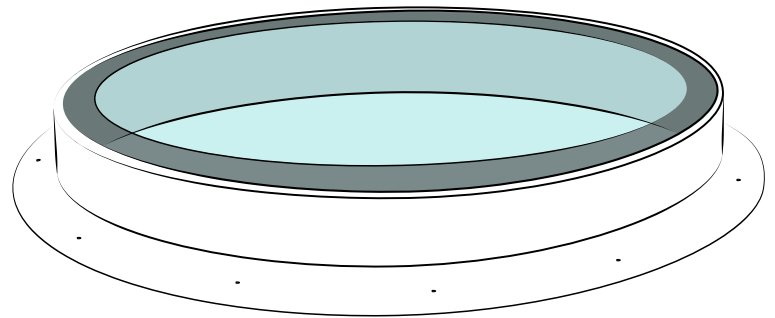
GLASS
FLOOR



BEGEHBARE
BODENVERGLASUNG
NACH MASS

Begehbare Bodenverglasung nach Mass

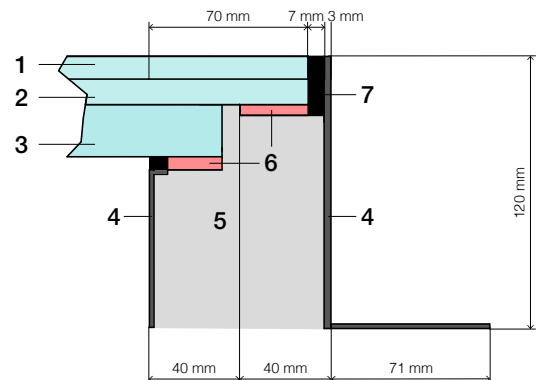
Edelstahl-Zargenprofil, wärmegeklämmt, in einer filigranen
Edelstahleinfassung (0,3 cm). Begehr bis befahrbar, je nach
Ausföhrung im privaten wie auch im öfentlichen Bereich.



Aufbau

Glassfloor circle, isoliert

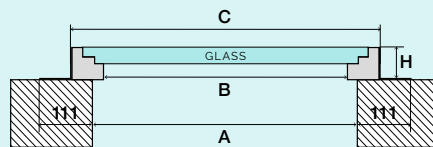
- 1 Deckglas
- 2 Statisches VSG¹
- 3 Innenliegendes VSG¹
- 4 Edelstahlzarge
- 5 Isoliertes Edelstahlprofil
- 6 Glasauflager
- 7 Dichtung / Fuge



¹ Verbund sicherheitsglas, extraweiss, werkseitig in
Zarge eingelast mit umlaufender Versiegelung.

Masse

Art.-Nr. 3130/Art.-Nr. 3170 (unisoliert)



DECKENAUSSPARUNGSMASS	LICHTMASS	AUSSENMASS	CNS-ZARGENPROFIL
A	B	C	H
in cm Ø	in cm Ø	in cm Ø	Höhe in cm
60	52	68	12
80	72	88	12
100	92	108	12
120	112	128	12
Made to measure alle Grössen möglich (Minimum: 40 cm/Maximum: unbegrenzt)			

Technische Daten

VERBUND-SICHERHEITSGLAS	WÄRMEDÄMMWERT (VERTIKAL)			GESAMTENERGIE-DURCHLASSGRAD			LICHT-TRANSMISSION			SCHALLDÄMMWERT			BELASTBARKEIT			WIDERSTANDS-KLASSE
	U _g	W/m ² K	EN 673	g-Wert	%	EN 410	LT	%	EN 410	R _w	db	≥40	F _q	kN/m ²	0,5	
Unisoliert			5,0			79			88							
Standard: 2-fach verglast			1,1			60			80							
Super ISO: 3-fach verglast			0,5			52			73							

ZARGENPROFIL	WÄRMEDÄMMWERT			ZULÄSSIGE SPANNUNG		
Rahmen innen und aussen thermisch getrennt, umlaufende Edelstahlfassung (0,3 cm)/Werkstoff 1.4301 (Ecken/Kanten dicht verschweisst)	ψ	W/mK	0,3	δ	N/mm ²	235

AUFLAGER	DRUCKFESTIGKEIT		
Mindestdruckfestigkeit (Aussendämmung auf Isolation, begehbar)	δ	N/mm ²	0,03

ISOLATION	WÄRMELEITFÄHIGKEIT		
Zweikomponenten-PUR-Schaum	λ	W/mK	0,025

FUGEN
Silikon, Farbe: schwarz

GLASSFLOOR circle

Edelstahl-Zargenprofil (Innen und aussen)

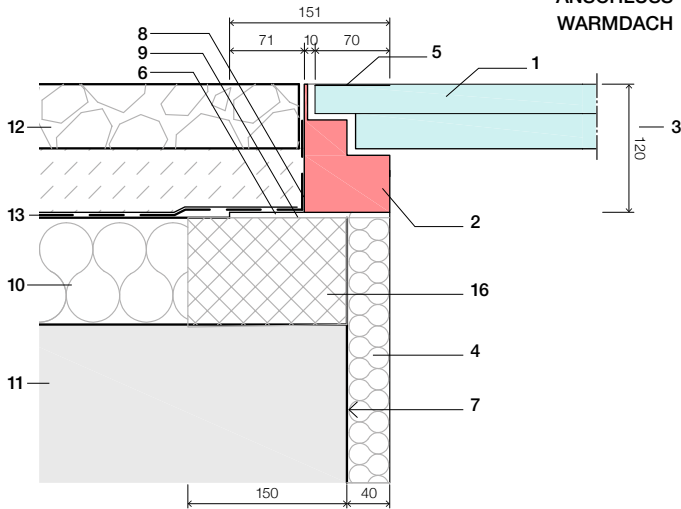
Vorteile

- Geschützte Glaskante durch umlaufende Edelstahlfassung (0,3 cm)
- Flächenbündig
- Einbruchssicher
- Unisoliert bis hoch wärmedämmend, 0,5 W/m² K (Minergie)
- Einfacher und schneller Einbau
- Individuell anpassbar
- Wasserdichtigkeit gewährleistet

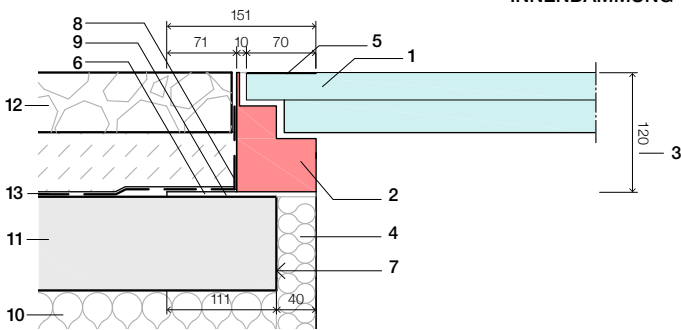
Optionen

- Rutschhemmung
- Sonnenschutzverglasung
- Dämmrahmen
- Dreifach-Isolierverglasung
- Sichtschutz
- Befahrbarkeit
- LED-Beleuchtung
- Beheizte Gläser

ANSCHLUSS WARMDACH



ANSCHLUSS INNENDÄMMUNG



- | | |
|----------------------------------|---|
| <u>1</u> Glassfloor Bodenglas | <u>9</u> Flansch, dicht verklebt |
| <u>2</u> Glassfloor Zargenprofil | <u>10</u> Wärmedämmung |
| <u>3</u> Zargenhöhe | <u>11</u> Tragkonstruktion / Decke |
| <u>4</u> Innendämmung | <u>12</u> Belag |
| <u>5</u> Keramikstreifen | <u>13</u> Wassersperrschicht |
| <u>6</u> Flansch | <u>14</u> Wand |
| <u>7</u> Rohlichtmass | <u>15</u> Dichtung bauseits / Spengleranschluss |
| <u>8</u> Flüssigkunststoff | <u>16</u> Dämmrahmen optional |

Allgemeine Informationen

Prüfzertifikate

Fraunhofer-Institut für Bauphysik IBP,
Stuttgart, Prüfbericht 320/2013 vom
10.12.2013

Statikbericht: WITO Engineering GmbH,
St. Gallen, Bericht vom 24.12.2012

Statikbericht VSG: S. Graf Ingenieurbüro
GmbH, Gossau SG, Bericht vom 18.3.2015

**Allgemeines bauaufsichtliches
Prüfzeugnis, P-15-001553-PR03-IFT,
Begehbare Verglasungen nach DIN
18008-Teil5, 1.7.2016**

Einbauhinweis

Wir raten zu einem Einbau mit 1 % Gefälle,
um den Ablauf von Wasser sicherzustellen.

GLASSFLOOR BY:

Heliobus AG | Sittertalstrasse 34 | CH-9014 St. Gallen

T +41 71 544 66 88 | info@glassfloor.ch | glassfloor.ch